

EUROSCALA GENIA

GENIA/S è scala semplice d'appoggio in alluminio a pioli quadri 30x30 mm. Calzari alti in gomma antiscivolo alla base e copri testa in alto. Ideale per uso intensivo industriale ed agricolo.

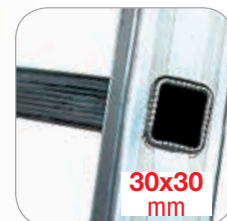
In alto:
copri testa



EU EN131 EUROPEAN NORM
TÜVRheinland CERTIFIED
GS geprüft Sicherheit
81/2008 DECRETO LEGISLATIVO
AGGIORNAMENTO 1/18: ATTIVO
150 kg MAX



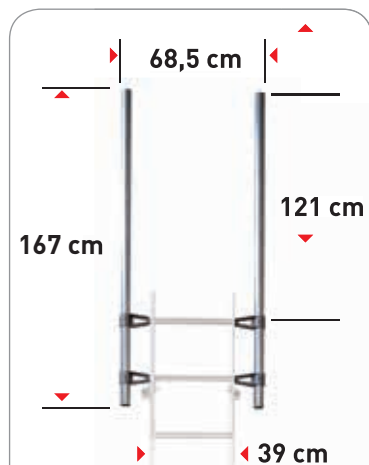
ACCESSORIO:
coppia di
ganci leggeri
con alette
Cod.: FE-119/A



Piolo quadro
30x30 mm



ACCESSORIO:
Innesto in fusione
d'alluminio con piede
snodato per scale con
barra stabilizzatrice
Cod.: PSP/B



39 cm

**ATTENZIONE!!
È GARANTITO UN
ELEVATO RAPPORTO
QUALITÀ/PREZZO**

A terra:
calzare alto 5 cm
Per codici:
GS200 - GS250 - GS300



ACCESSORIO:
coppia maniglioni di
sbarco
Art.: GA-SB714MS

min. 65° max. 75°
vol.
Barcode

BARRA STABILIZZATRICE NON PREVISTA

Cod.	(mm)	N° gr.	(cm)	(cm)	(cm)	(cm)	(kg)	(m ³)	Codice Ean
GS200	25x65	6	199	190	295	-	4,90	0,05	8028406101642
GS250	25x65	8	259	245	355	-	5,20	0,07	8028406101659
GS300	25x65	9	289	275	385	-	5,50	0,07	8028406101666

CON BARRA STABILIZZATRICE DA PRODUZIONE 2018

GS350/B	25x65	11	351	330	445	77	7,60	0,09	8028406111719
GS400/B	25x65	13	411	385	500	89	8,80	0,10	8028406111726
GS450/B	25x65	14	441	415	535	89	9,60	0,11	8028406111733
GS500/B	25x65	16	502	470	595	107	10,70	0,13	8028406111740
GS550/B	25x65	18	562	525	650	107	12,10	0,14	8028406111757

Barra stabilizzatrice a partire da GS 350/B

PSP/B	Innesto in fusione c/piede snodo piccolo per barra stabiliz.	8028406112303
FE-119/A	Gancio metallico leggero con alette cad.	8028406106579
GA-SB714MS	Coppia maniglioni di sbarco c/supporti in fusione	8028406109754